



RIVEMASKIN MT

Hydria Waters Rivemaskin MT er et effektivt tilbehør til Vaskepresse TP, designet for å forbedre prosessen med vask, pressing og komprimering av rusk og vått avfall.

RIVEMASKIN MT

Rivemaskin MT er et tilbehør for blant annet Vaskepresse TP. Rivaren justerer kontinuerlig driftsforholdene for tvättpressen, noe som sikrer optimalt kontrollert oppholdstid. Dette resulterer i forbedret vask og avvanning.

Rivemaskin MT kan monteres horisontalt, vertikalt eller i vinkel, avhengig av installasjonsbehov.

FUNKSJONER

- Skyvende drift for høyere kapasitet og tryggere drift.
- Montering ved enden av rørsystemet gir flere installasjonsmuligheter.
- Riving av rusk forbedrer lufting og gir et bedre arbeidsmiljø.
- Helt lukket, sikker og hygienisk.
- Økt tørrstoffinnhold.
- Renere rusk.

SPESIFIKASJONER

Maskinbredde	<400
Kapasitet	<7 m ³ /h
Drivverk	SEW/Nord
Materiale	EN 1.4301, EN 1.4404

KONSTRUKSJON OG INSTALLASJON

- Dobbelspunnet spiral garanterer en robust installasjon med god materialfordeling.
- Øker tørrstoffinnholdet på komprimert og avvannet rusk med opptil 15 %.
- Kan med fordel brukes som både rivare og transportør i én enhet.
- Stjernetransmisjon beskytter girkassen og lagerene.
- Lineært lagret på integrerte glideskinner i Hardox-stål.

INSTALLASJON

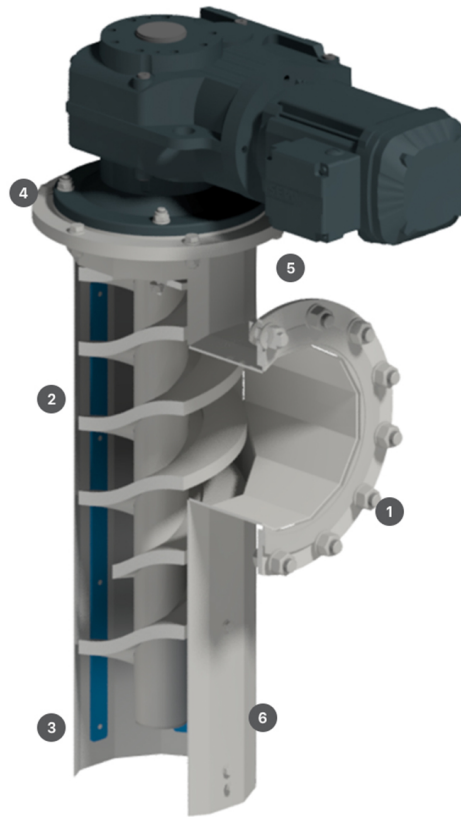
- Bolt-on-løsning for integrering i pressrør for nye og eksisterende vaskepresser.
- Rask og enkel installasjon med egen støtte som gjør maskinen frittstående.

DRIFT

- Automatisk og selvjusterende drift og funksjon, kombinert med vaskepresser.
- Smart og enkel løsning med høy ytelse.

VEDLIKEHOLD

- Lavt vedlikehold med få slitedeler.
- Enkel tilgang, da spiralen kan trekkes ut aksielt i begge retninger.



KOMPONENTER

1. Flenset innløp fra vaskepresse
2. Dobbelspunnet spiral for optimal riving av rusk ved innløp
3. Innlegg av Hardox-slitasjestål for stabilisering og lineær lagring
4. Stjernekobling ved drivakseltransmisjon
5. Ventilasjonstilkobling
6. Helt innkapslet og kan kompletteres med hygienisk sekkekassett (Longopac)